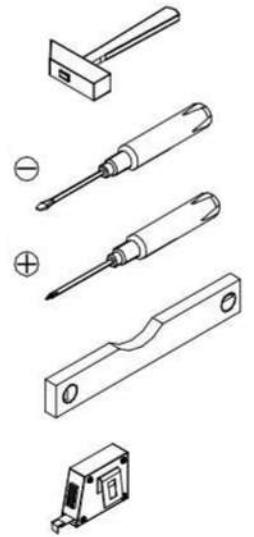
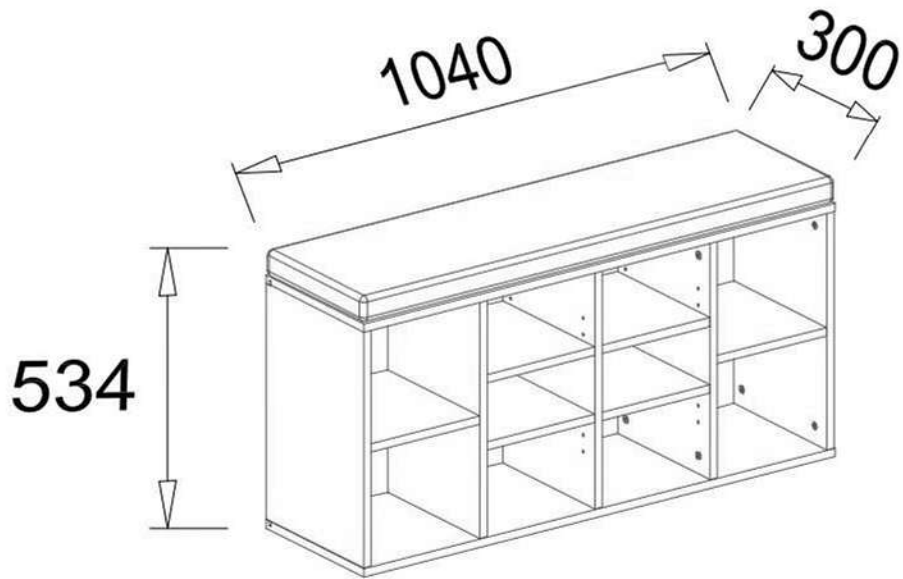
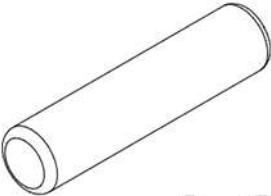

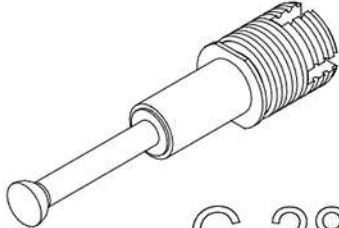

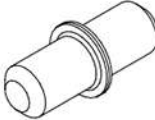




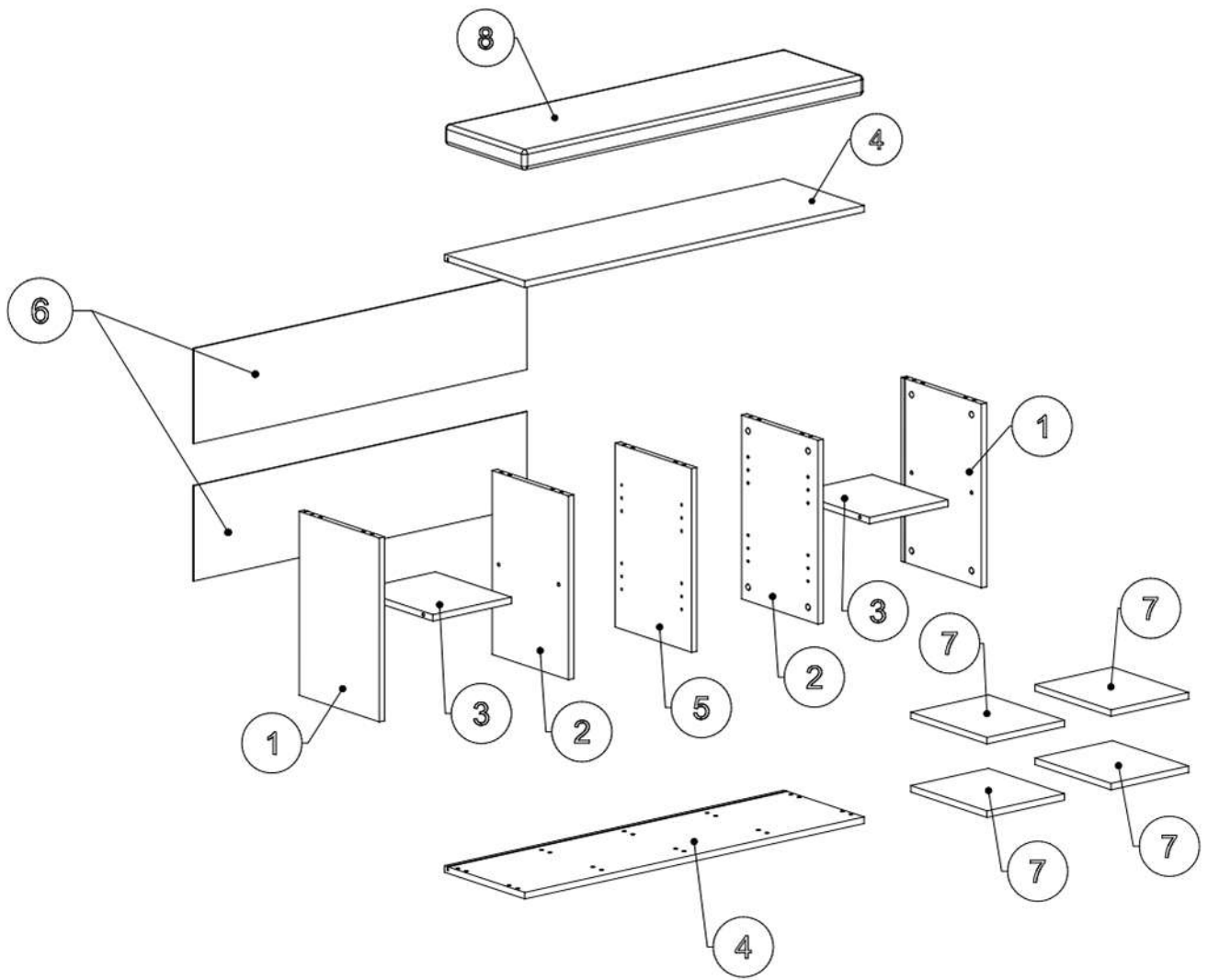
# LUSHKA



45 MIN



 A-20	 B-28	 C-28
 D-28	 E-16	 F-8
 G-10qr		



No	X	Y	Z	
1	452	299	16	2
2	452	285	16	2
3	238.5	284	16	2
4	1036	300	16	2
5	452	285	16	1
6	1018	234	3	2
7	238.5	284	16	4
8	1040	300	50	1

## **SK NÁVOD NA ÚDRŽBU**

Pri pravidelnej starostlivosti o Váš nábytok používajte suchú handričku, ktorá nezanecháva chlípky. Lesklé kovové diely a sklenené plochy dokonale vyčistíte bežným prostriedkom na údržbu kovu čistiacim prostriedkom na sklo, až kým nedocielite „zrkadlového lesku“.

Kovové diely a sklenené plochy potom doleštíte suchou handričkou.

**POZOR!** Na drevené časti nábytku v žiadnom prípade nepoužívajte ostré chemické prostriedky.

## **CZ NÁVOD NA UDRŽBU**

Při pravidelné péči o Váš nábytek používejte suchý hadřík, který nezanechává chloupky.

Pokud bude nábytek vyžadovat důkladné vyčištění, použijte prosím navlhčený hadřík a poté opět přetřete suchým hadříkem. Lesklé kovové díly a skleněné plochy dokonale vyčistíte běžným prostředkem na údržbu kovu a čistícím přípravkem na okna, až docílíte „zrcadlového lesku“.

Kovové díly pak doleštíte suchým hadříkem, sklo vhodným papírem.

**POZOR!** V žádném případě nepoužívejte ostré čisticí prostředky ani spreje (kromě skleněných ploch)!

## **HU BÚTORÁPOLÁSITANÁCSOK**

Kérjük alkalmazza ezen bútorápolási tanácsokat A hasznájon tiszta, portalanitásnál száraz törölkendőt. Amennyiben a bútor kényesebb, nagyobb ápolást igényel, akkor hasznájon nedves törölkendőt és utána a felületet törölje át szárazzal. Fényes fém felületeket és üveg felületeket megfelelő speciális tisztítószerrel takarítsa, aztán a fém felületet törölje át száraz törölkendővel, az üveg felületet pedig puha nem szőszölő, portaszító papírkendővel, hogy az eredeti fényes állapotát megtartsa.

**FIGYELEM!** Semmi esetben ne használjon agresszív kémiai szereket és súroló szereket a bútor külső felületének tisztításához. A Spray-ek közül csak a bútortisztításhoz előírtakat használja.

## **HR UPUTSTVA ZA UPORABU**

Prilikom čišćenja koristite suhu i meku krpu za prašinu. Ukoliko se namještaj treba detaljnije očistiti, upotrijebite vlažnu krpu za prašinu, a nakon toga obrišite namještaj suhom krpom.

Metalne i staklene dijelove namještaja čistite bilo kakvim primjerenim deterdžentom kako bi mu vratili sjaj. Nakon toga obrišite metalne dijelove suhom krpom, a staklene papirnatim ručnikom.

**UPOZORENJE!** Ne koristite oštra i hrapava sredstva za brisanje kao ni jake deterdžente i otapala.

Upotrijebite blaga sredstva primjerena čišćenju namještaja.

## **RO INSTRUCTIUNI DE INTRETINERE**

Pentru stergerea prafului folositi o laveta uscata. Daca mobila dvs. necesita o curatire stergeti suprafetele in cauza cu o laveta sau umezita urmand apoi sa o stergeti cu una uscata.

Pentru curatarea suprafetelor metalice sau a celor din sticla folositi doar solutii de curatare uzuale pe care le gasiti in comert dupa care metalul se sterge cu o laveta uscata iar suprafetele de sticla cu prosoape de hartie.

**ATENTIE!** Nu folositi solutii chimice abrazive sau spray-uri, exceptand cele pentru lustruit mobila sau care se utilizeaza pentru curatarea sticlei.

## **SI NASVETI ZA NEGO POHIŠTVA**

Prosimo, pohištvá uporabljajte skladno z navodili: za čiščenje uporabite čisto in suho krpo.

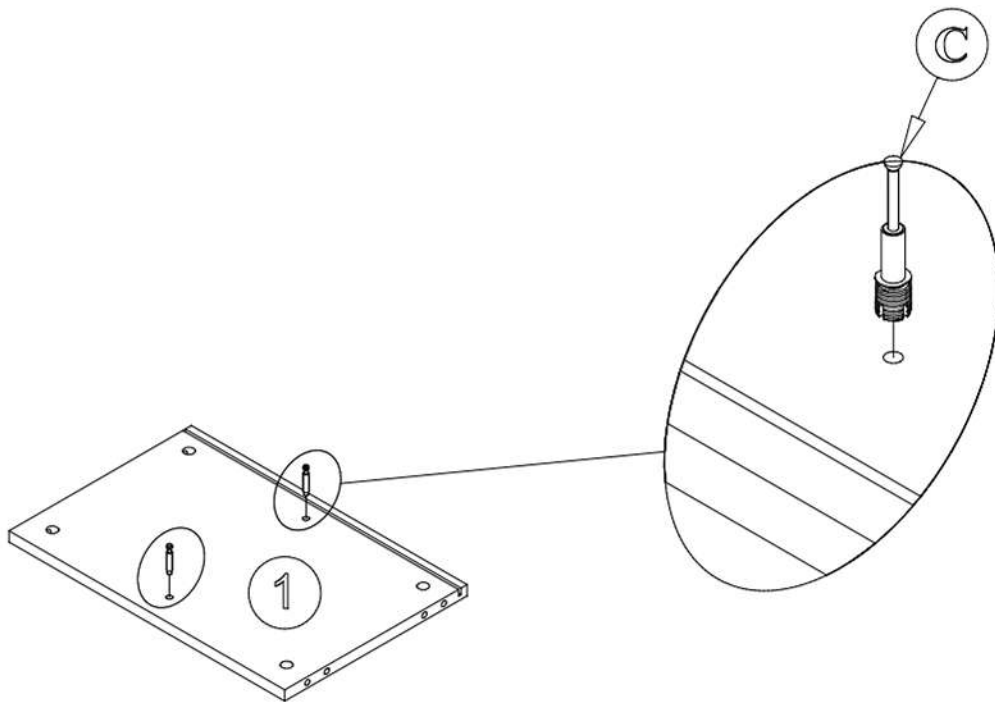
Pri temeljitem čiščenju pohištvá uporabite vlažno krpo in jih nato obrišite do suhega.

Bleščéči in stekleni deli čistiti z dostopni sredstvi za obnovo prvotnega sijaja.

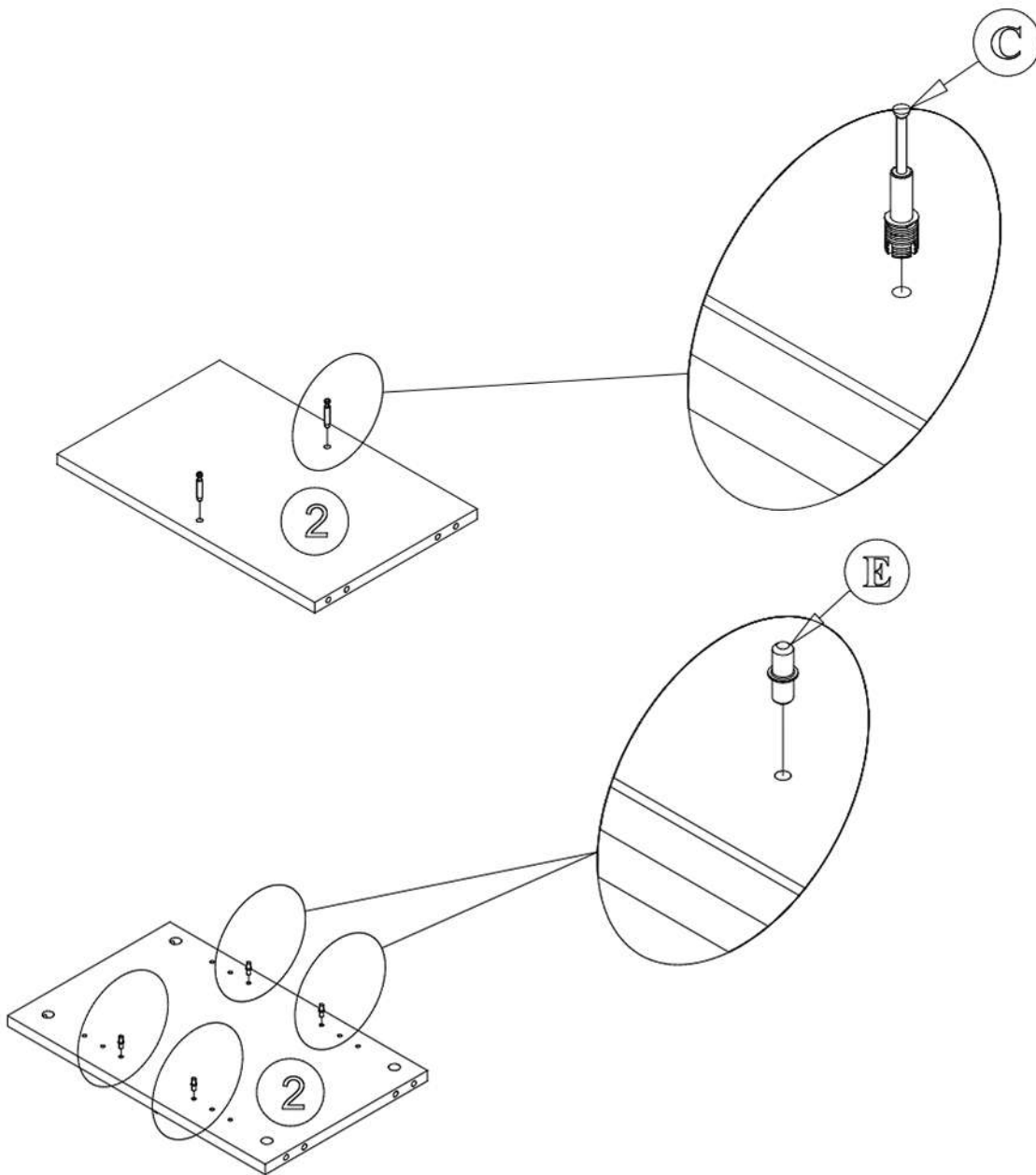
Nato metal obrišite s suho krpo, pa steklo polirate mehkim, brezprašnim papirjem.

**POZOR!** Ne uporabljajte grobih, abrazivnih čistil, neznanih detergentov, razen jasno označenih za ta namen.

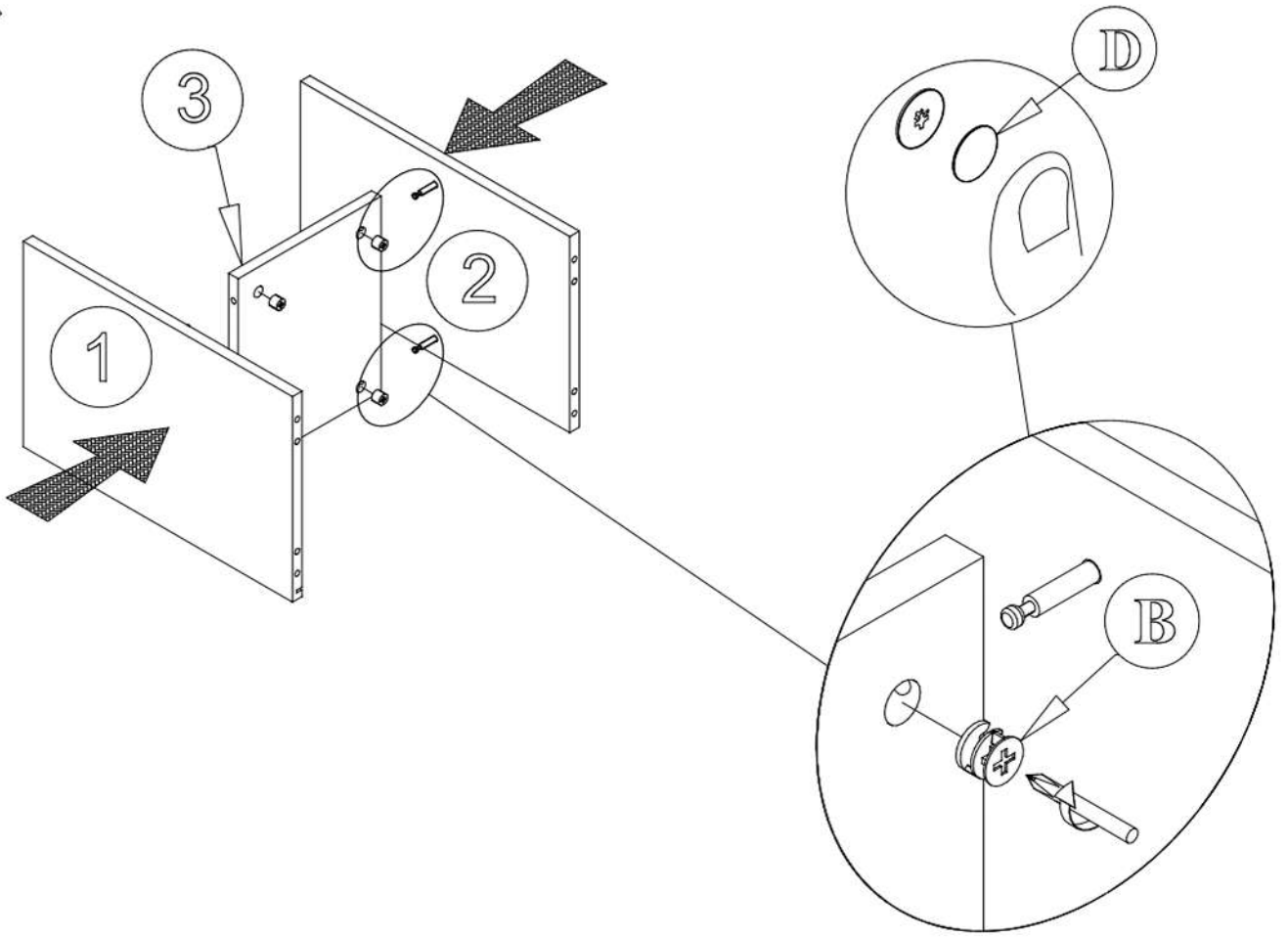
1



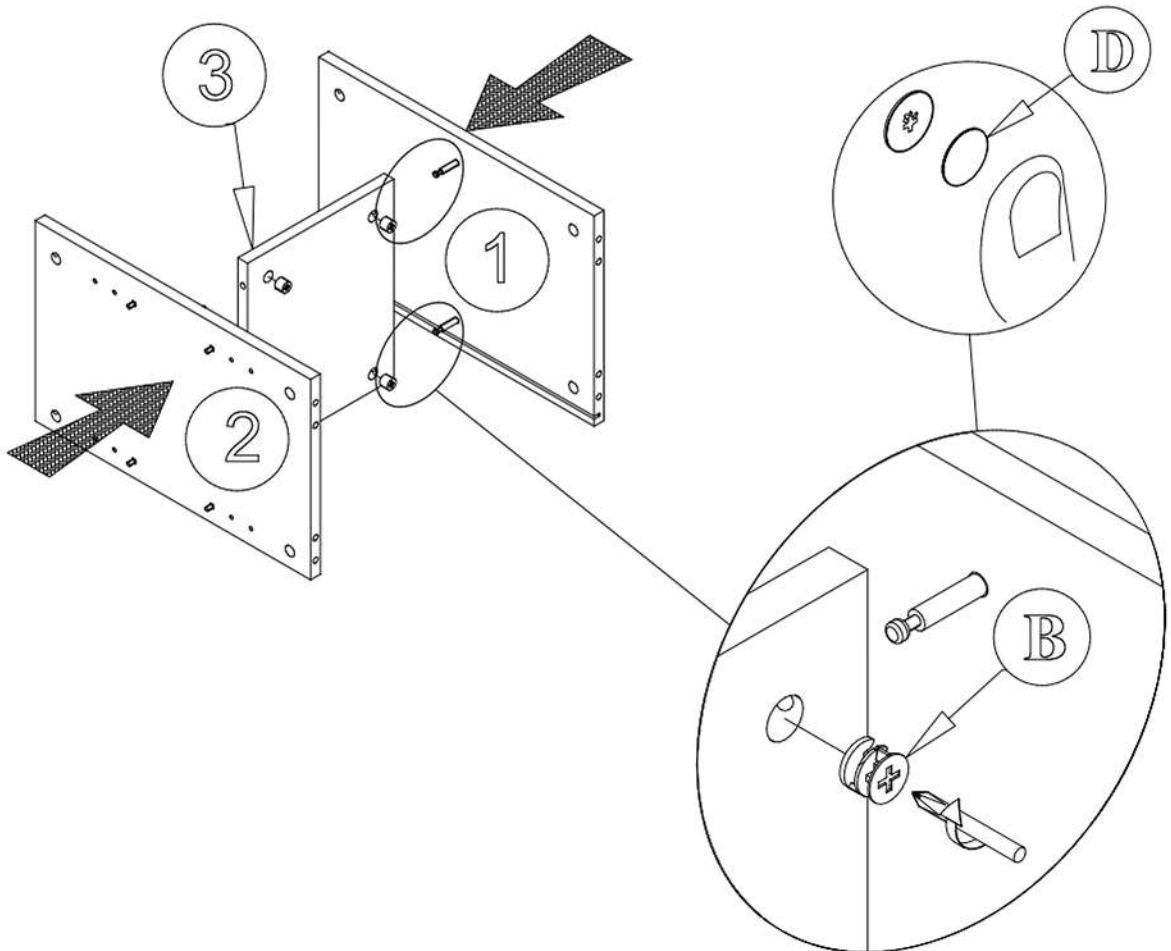
2

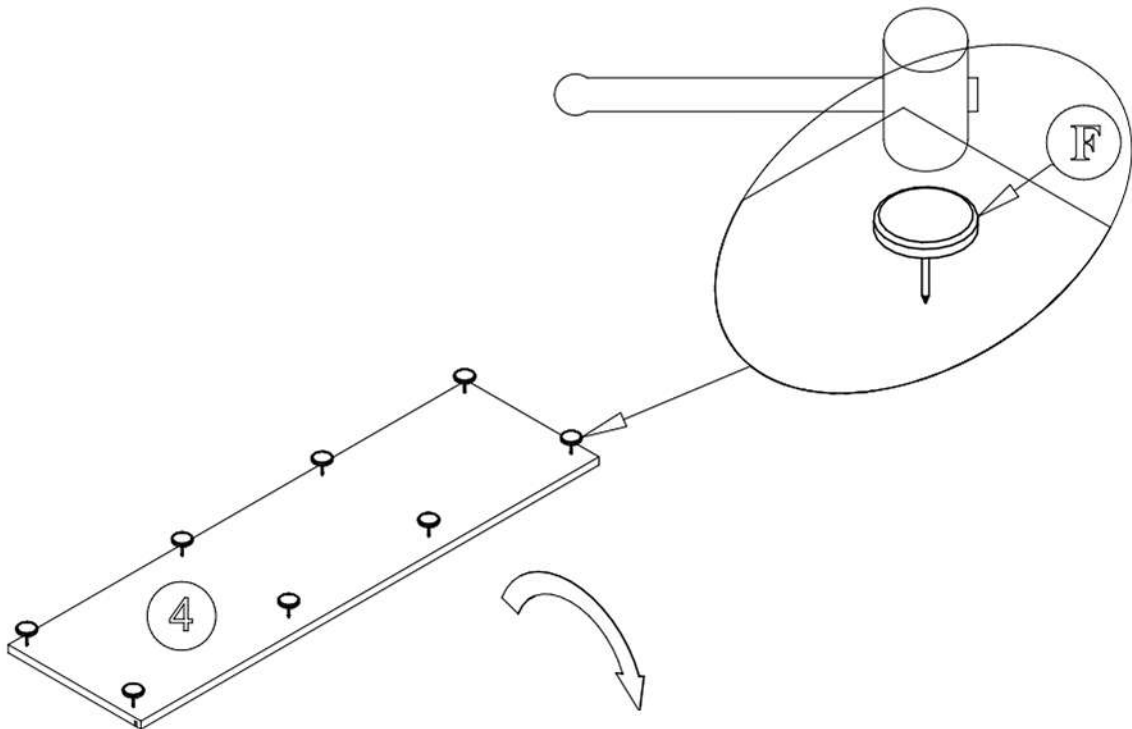


3

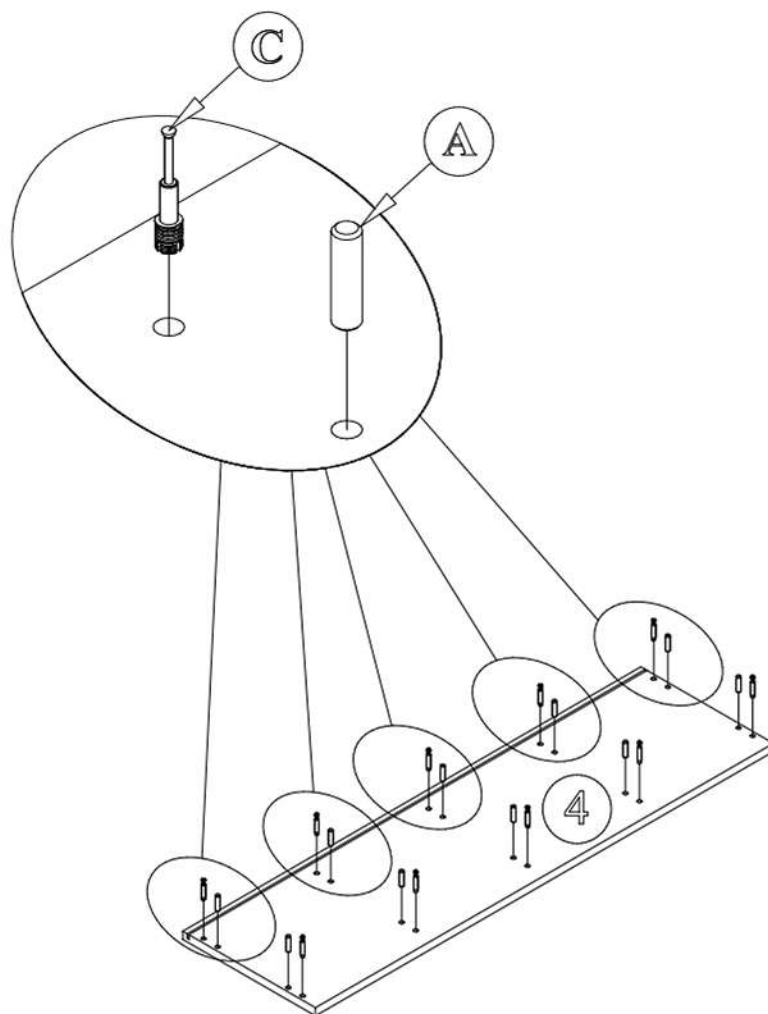


4

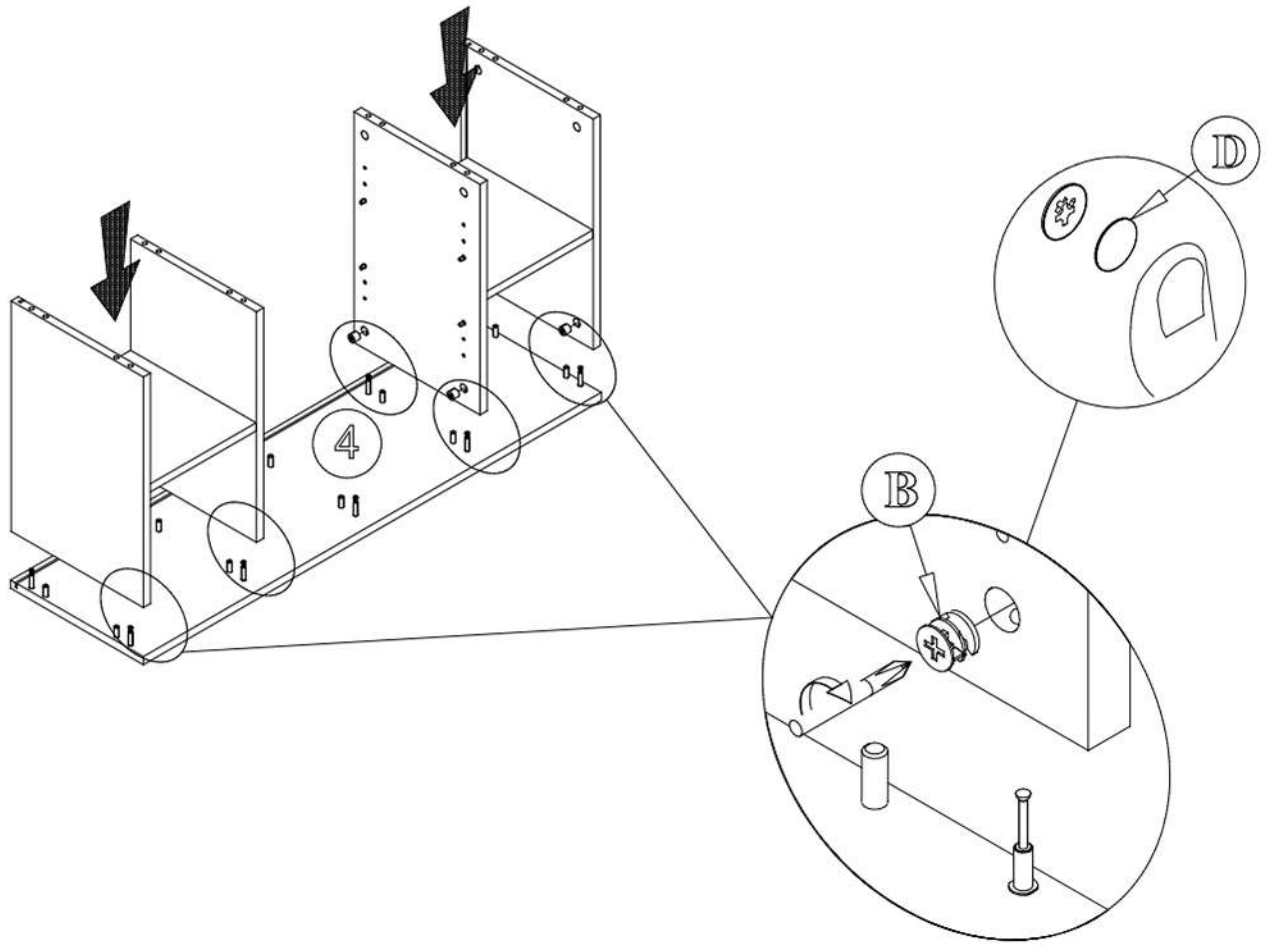




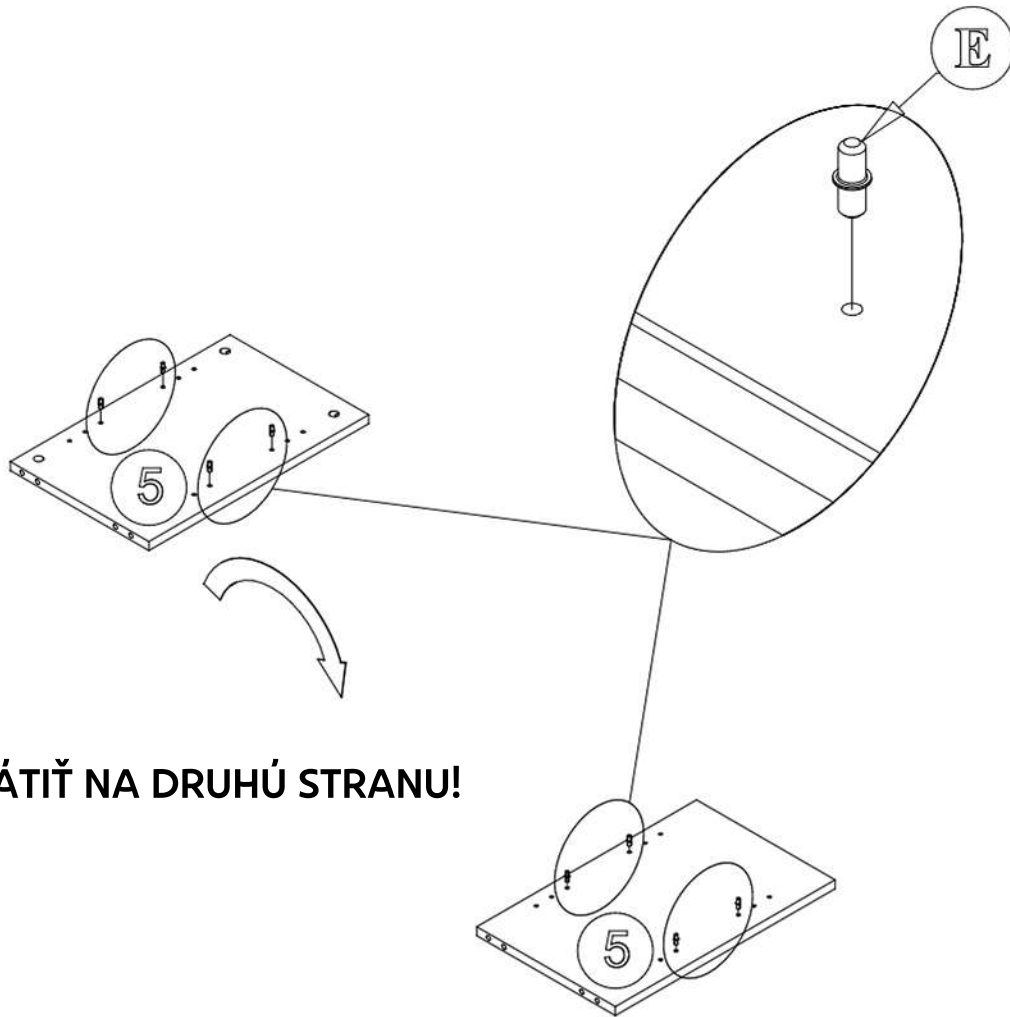
**PREVRÁTIŤ NA DRUHÚ STRANU!**



6

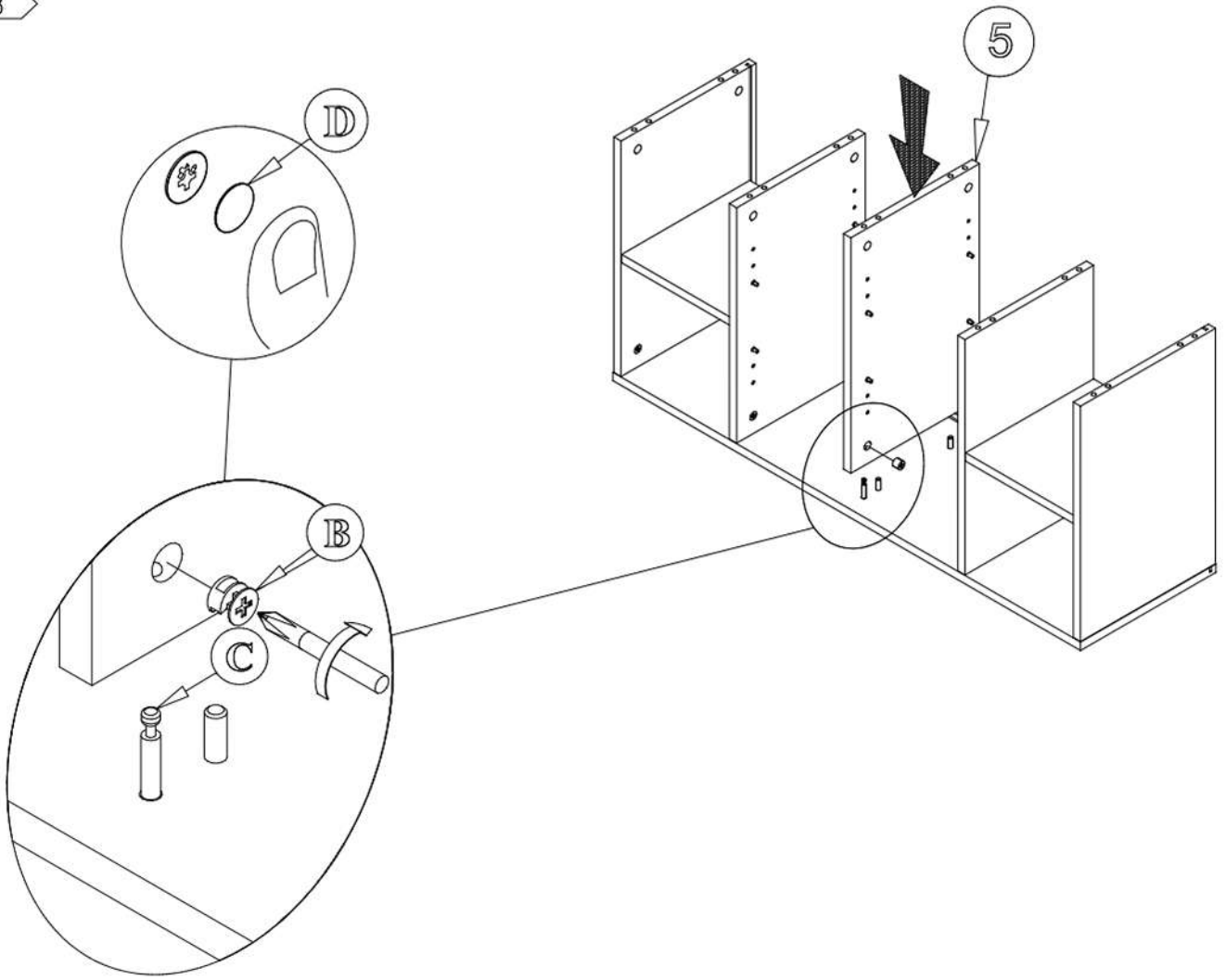


7

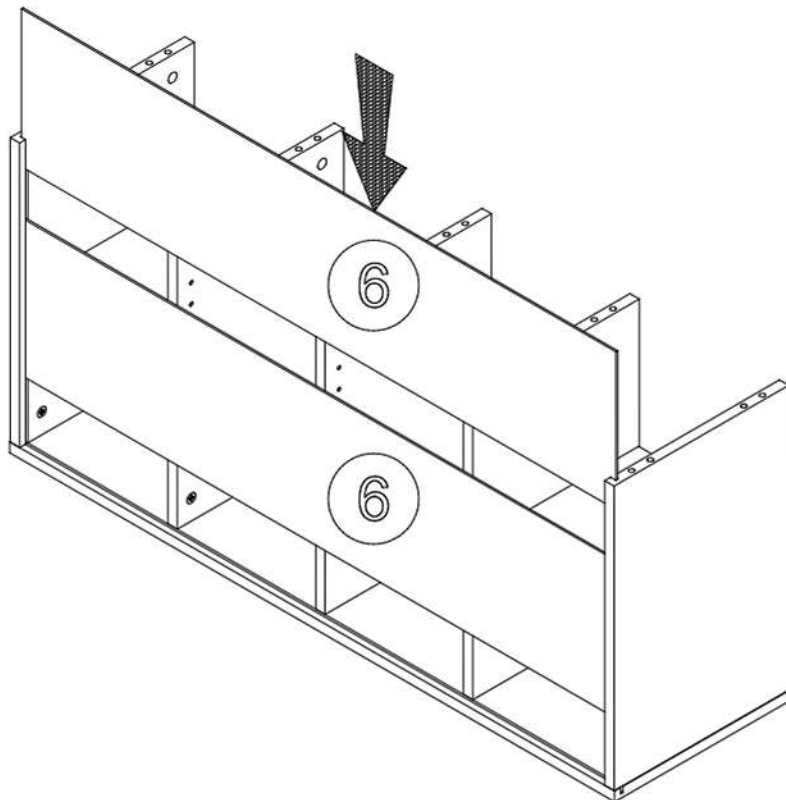


**PREVRÁTÍŤ NA DRUHÚ STRANU!**

8

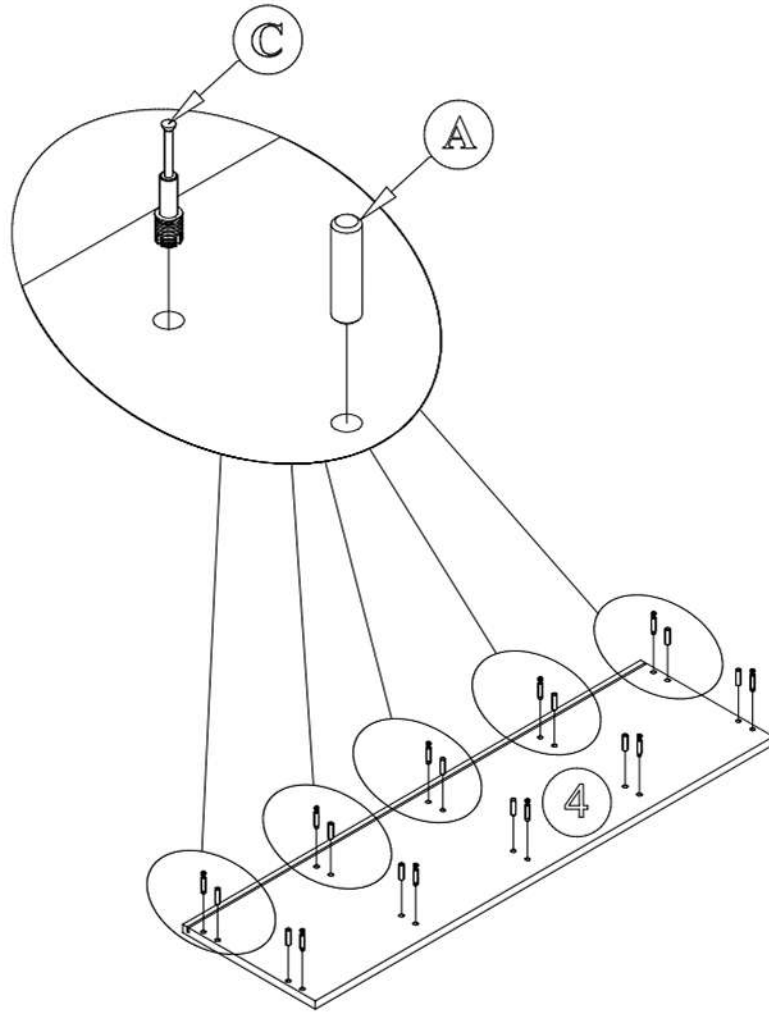


9

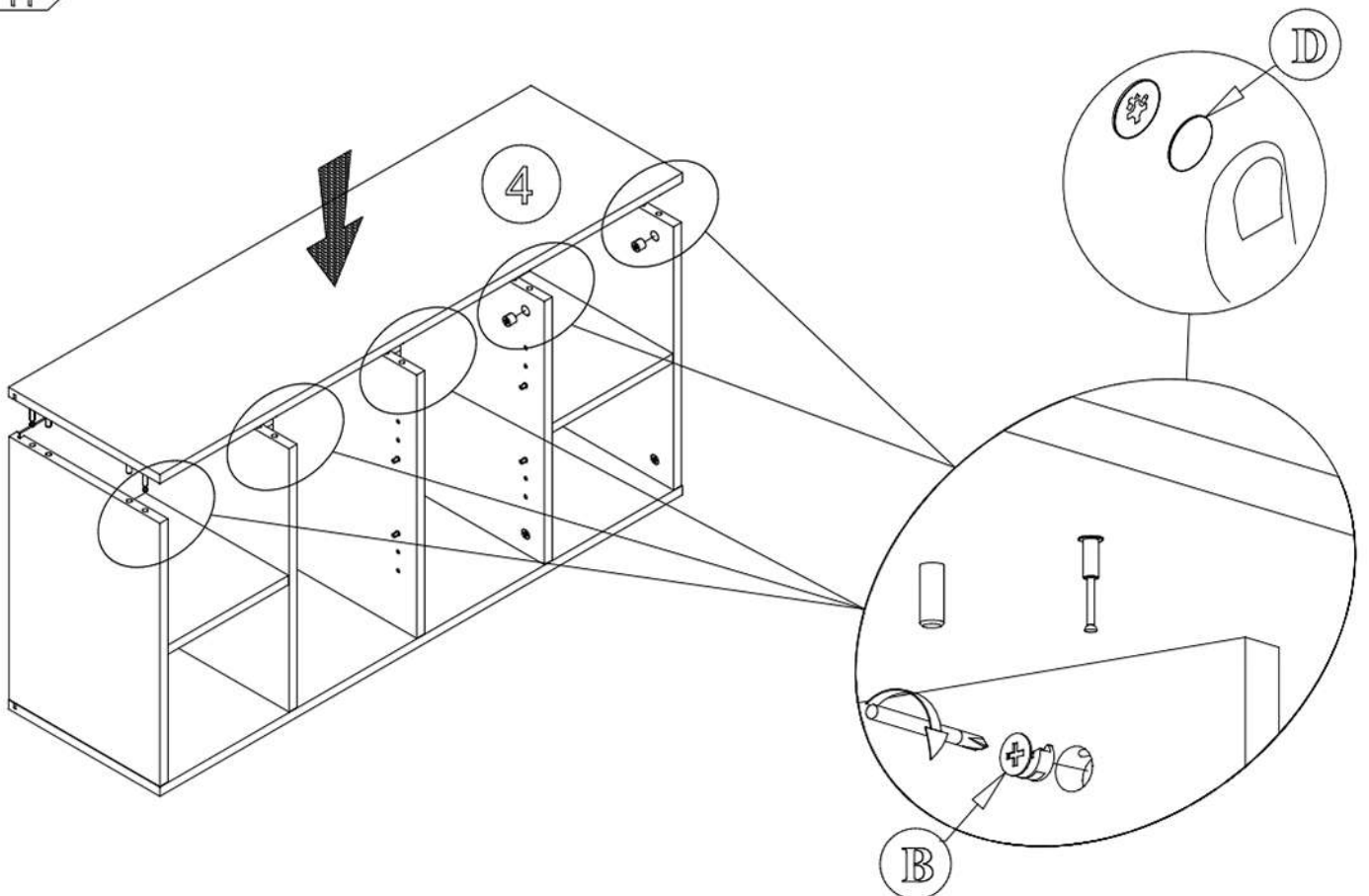




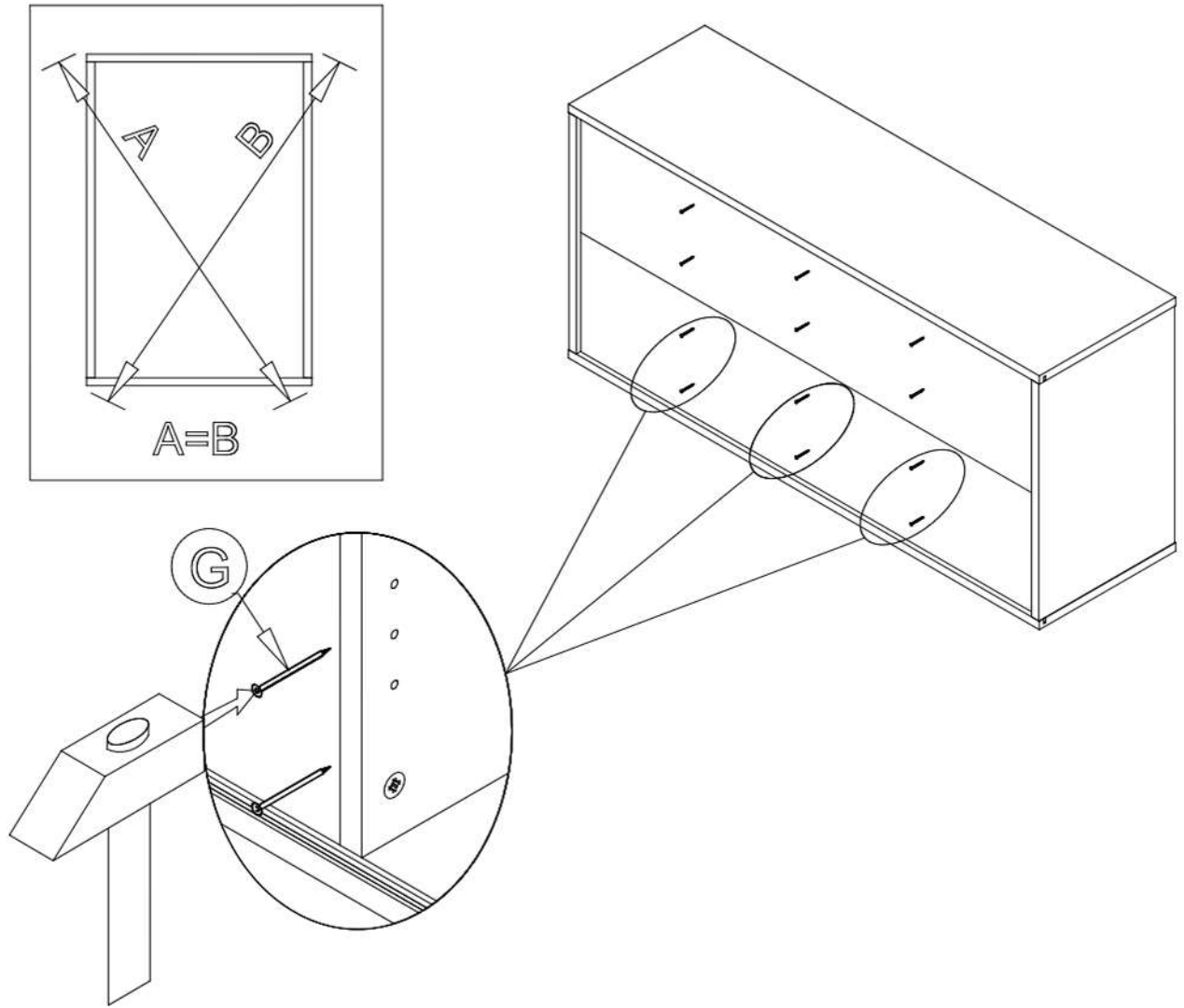
10



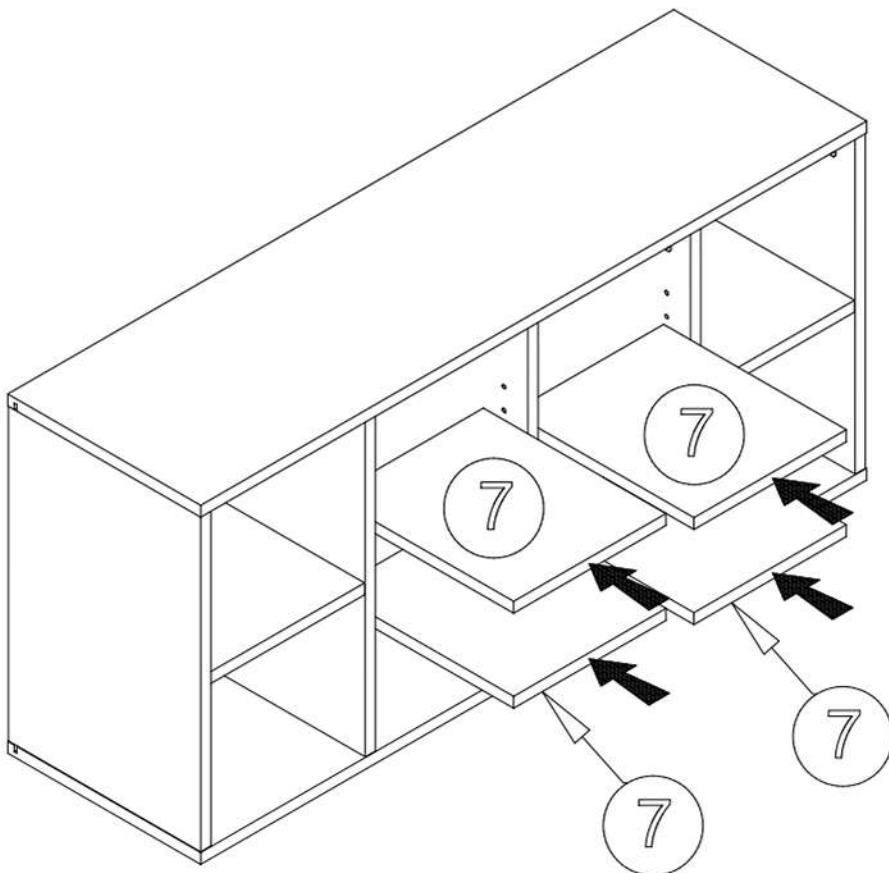
11



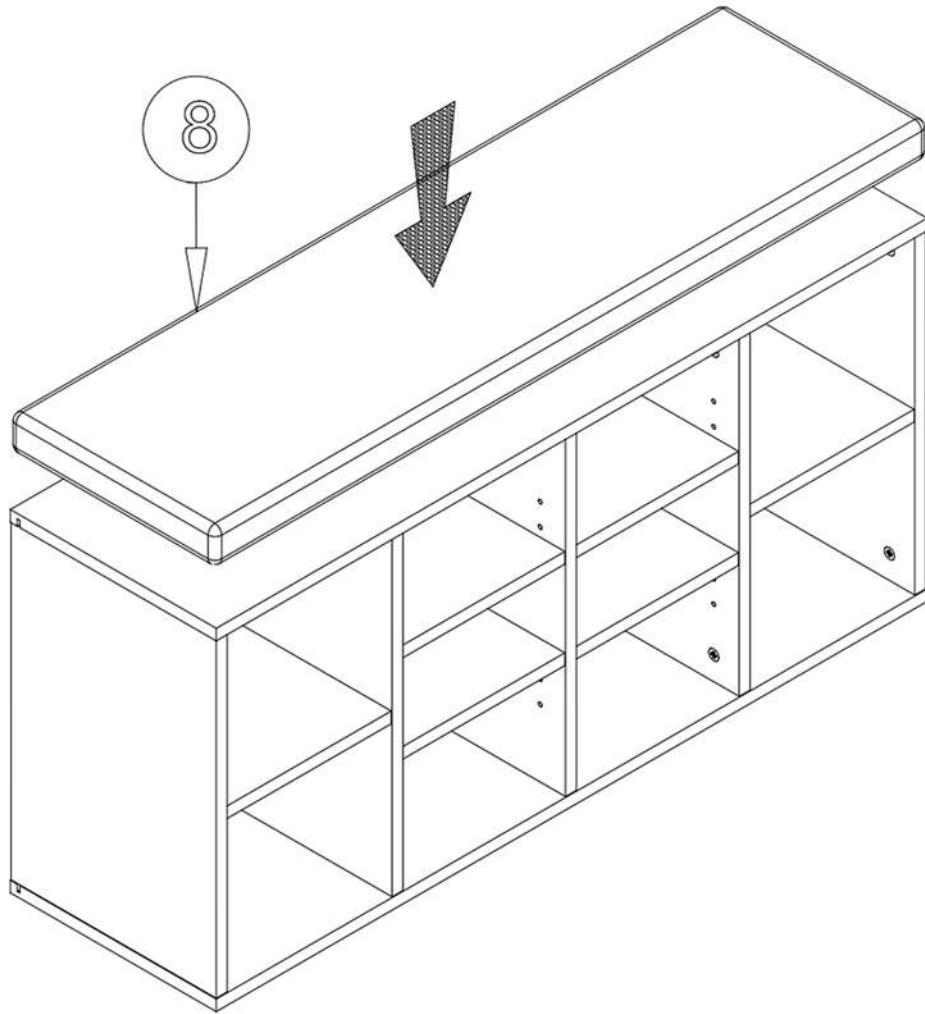
12



13



14



15

